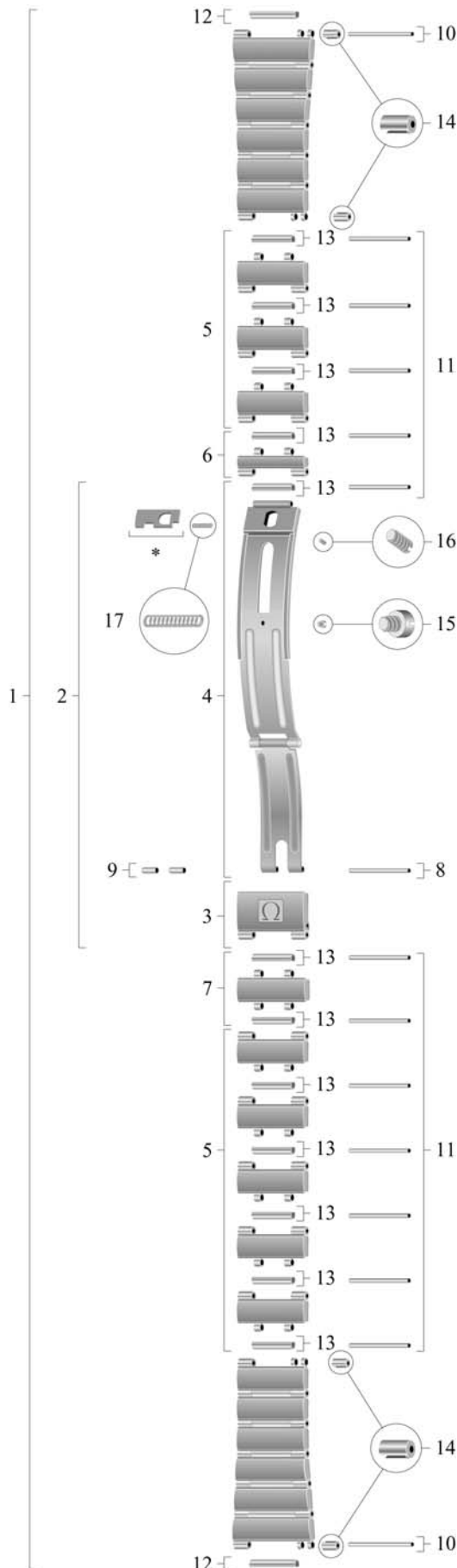


CONSTELLATION

BA 1652 / 962



Pièces de rechange / Ersatzteile Spare parts / Piezas de recambio

N°	Désignation / Beschreibung Designation / Designación	Ref.
1	Bracelet complet / Armband komplett Complete bracelet / Brazaletes completo	020 BA 1652 / 962
2	Fermeoir complet / Verschluss komplett Complete clasp / Cierre completo	117 BA 1652 / 962
3	Couvercle du fermeoir / Verschlussdeckel Clasp cover / Tapa del cierre	116 BA 1651
4	Glissière / Schlitten Slider / Corredera	035 BA 1652 / 962
5	Maillon amovible / Verlängerungsglied Removable link / Eslabón desmontable	114 BA 1651
6	½ maillon amovible / ½ Verlängerungsglied ½ removable link / ½ eslabón desmontable	115 BA 1651
7	Maillon d'attache couvercle / Ansatzglied für Verschlussdeckel / Clasp cover attaching link Eslabón de sujeción de la tapa del cierre	118 BA 1651
8	Goupille de couvercle / Stift für Verschlussdeckel Clasp cover pin / Pasador de la tapa del cierre	128 BC 9429
9	Canon de couvercle / Tubusrohr für Verschlussdeckel Clasp cover tube / Cañón de la tapa del cierre	201 BC 0202
10	Goupille d'attache boîte / Stift für Gehäuseverbindung Case attaching pin / Pasador de sujeción a la caja	128 BC 8001
11	Goupille de maillon amovible / Stift für Verlängerungsglied / Removable link pin Pasador de eslabón desmontable	128 BC 8004
12	Décor central boîte / Centrale Gehäusedekoration Central case decor / Decor central de caja	036 BA 0022
13	Décor central bracelet / Centrale Banddekoration Central bracelet decor / Decor central de brazaletes	036 BA 0025
14	Cabochoon / Hülse Sleeve / Casquillo	189 BA 0054
15	Vis de fermeoir, glissière / Schraube für Schlitten Clasp screw, slider / Tornillo del cierre, corredera	124 BC 2801
16	Vis de fermeoir, verrou / Schraube für Riegel Clasp screw, lock / Tornillo del cierre, cerrojo	124 BC 2800
17	Ressort de verrou / Riegelfeder Lock spring / Muelle de cerrojo	085 ST 0057

* Observations / Bemerkungen / Observations / Observaciones

Le verrou usé implique un remplacement de la glissière.

BA 1652 / 962 remplace BA 1552 / 862. Pièces de rechange interchangeables.

Ist der Riegel abgenutzt, muss der ganze Schlitten ersetzt werden.

BA 1652 / 962 ersetzt BA 1552 / 862. Ersatzteile sind austauschbar.

Once the lock is worn out, the slider must be replaced.

BA 1652 / 962 replaces BA 1552 / 862. Spare parts are interchangeable.

El cerrojo desgastado implica el cambio de la corredera completa.

BA 1652 / 962 reemplazo BA 1552 / 862. Piezas de recambio intercambiables.